

D10 III



MODERN TEKNIK -

PERFEKT BLANDNINGRESULTAT

NYTÄNKANDE

UPPBYGGNAD



D10:an på bilden är extrautrustad med vattenpump

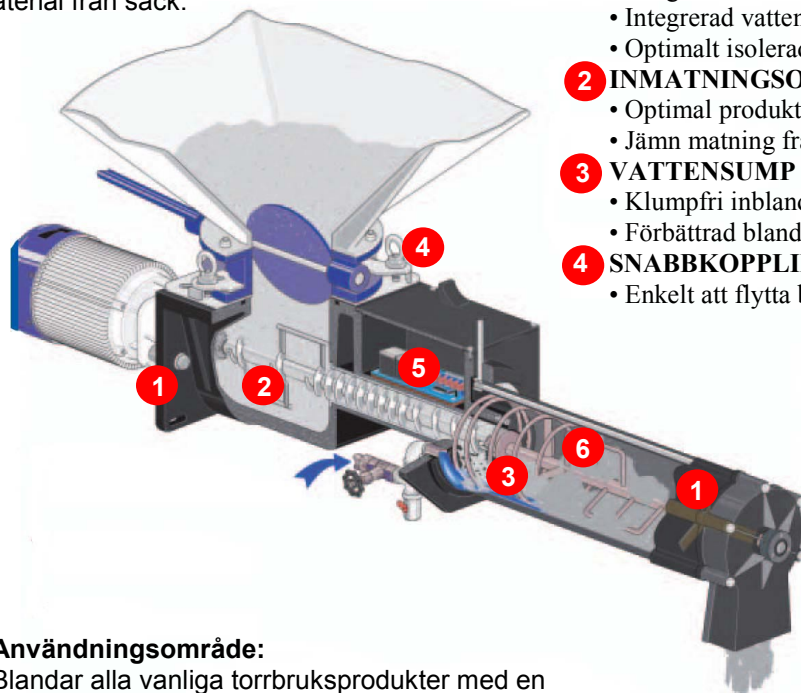


Patenterad blandningsteknik: Vatten först.

Den manuella blandningsmetoden att tillsätta bruket i en hink vatten har sedan länge visat sig vara det mest effektiva sättet att blanda på. Genomströmningsblandaren D10 II arbetar automatiserat enligt samma princip. (**Sump metoden**) Bruket matas fram och tillsätts till en vattensump. Därefter sker blandningen.

Modern design

Blandarröret är tillverkat i polyuretan. Detta minskar både slitage och påbakning av material. Styrsystemet är inbyggt i blandaren. Display visar felkoder. Blandaren kan monteras under silo och på ett stativ för matning av material från säck.



Kapacitet:	Ca 15 l/min
Blandarmotor:	2,2 Kw, 400 V, 50 Hz, 269 rpm.
Ström:	400V, 50Hz 3-fas Säkring: 10A, vid belastning 24A. Kabel: 5 x 4.0 mm ²
Vatten koppling:	Anslutning: 16A 5 polig 3/4" vattenslang med GEKA koppling Vattentryck på 2,5 bar behövs när maskinen är igång.
Mått (L x B x H):	1700 x 450 x 320 mm.
Vikt:	Ca 85 kg.

1 PLASTHUS

- Integrerad kontrollpanel
- Integrerad vattenkoppling
- Optimalt isolerad

2 INMATINGSOMRÅDE

- Optimal produktförberedelse
- Jämn matning från silo

3 VATTENSUMP

- Klumpfri inblandning
- Förbättrad blandning

4 SNABBKOPPLING

- Enkelt att flytta blandare

5 KONTROLLSYSTEM

- Enkelt underhåll
- Elektronik pluggat på kretskort
- Integrerat skyddssystem stänger av maskin om vattentrycket är för lågt, eller om blandarröret ej är korrekt monterat
- Torrmaterialsond (tillval) stänger av maskin om det ej finns material i inmatningsområdet

6 BLANDARRÖR I PU

- Ingen materialpåbyggnad
- Snabb rengöring
- Ingen deformation vid slag
- Slittålig

Användningsområde:

Blandar alla vanliga torrbruksprodukter med en kornstorlek på upp till 4 mm.



Sumpmetod för bästa blandning

Materialet doseras ner i en vattensump. Detta ger snabbare och effektivare blandare.

PEAL

FÖR RATIONELL MATERIALHANTERING

PEAL AB • Garnisonsgatan 11 • 254 66 Helsingborg • www.peal.se
Tel: 042 - 151470 • Fax: 042 - 201959 • e-post: bagging@peal.se

GENOMSTRÖMNINGSBLANDARE D-10

D10III – Ytterligare förbättringar

Med D10III har ytterligare förbättringar gjorts framför allt när det gäller enkelhet i rengörning. Blandarröret tillverkas numera i polyuretan.

Brett användningsområde

D10III kan användas till alla klassiska torrbruksprodukter med en partikelstorlek upp till 4 mm. För att kunna vara så allsidig används M-Tecs patenterade blandningsprincip (sumpmetoden). Blandaren kan hängas direkt under en silo eller matas med säckar om blandaren ställs på ett stativ (tillval).

Standardleverans

I standardleveransen ingår:

- Inbyggt kontrollsystem
- Torrbruksområde
- Blandningsområde
- Vatteninkoppling
- Transportskrub
- Blandarskrub

Kontrollsystem



- På/av-knapp
- Display visar felkoder
- Vippbrytare för körning med nivågivare i pump (tillval)
- Förberedd för inkoppling av vibrator till silo

Optioner och tillval – ökar allsidigheten

- **230V-version.** Denna maskin är utrustad med frekvensomformare för att hålla koll på blandarmotorn.
- **Torrmaterialssond.** Stänger av blandaren om det ej finns torrt material i blandarinloppet. Viktigt när blandaren är ansluten under en silo.
- **Våtmaterialssond.** Stoppas ner i pumpens tråg. Stoppas blandaren när pumpträget är fullt, startas blandaren när nivån i träget sänks.
- **Vattenpump.** Monteras på blandaren för att se till att vattentrycket alltid är tillräckligt högt.
- **Stativ** Stativ och påfyllningsträtt med säckknäckare. För att kunna mata material från säck.



Exempel på placeringar

- 1) D10 med stativ och säckknäckare.
- 2) D10 med 1 m³ silo och P20 pump, inklusive våtbrukssond och vibrator.
- 3) D10 med 3 m³ silo med P25 pump, inklusive vattenpump och våtbrukssond.



PEAL

FÖR RATIONELL MATERIALHANTERING

PEAL AB • Garnisonsgatan 11 • 254 66 Helsingborg • www.peal.se
Tel: 042 – 151470 • Fax: 042 – 201959 • e-post: bagging@peal.se