

# FORCEFLOW

PEAL

## FLUIDISERINGSPACKARE



# PEAL

FÖR RATIONELL SÄCKFYLLNING



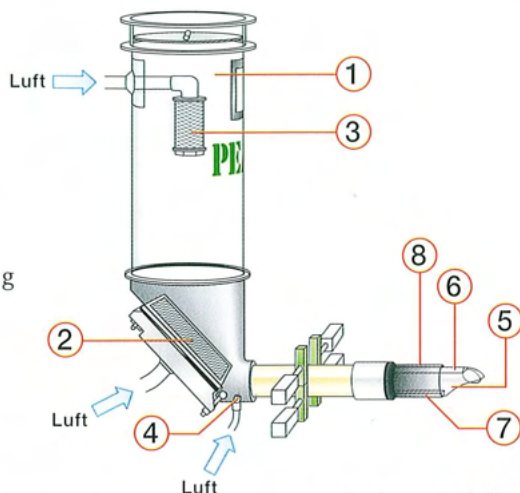
# PEAL FLUIDISERINGSPACKARE FF-EG

Fluidisering innebär att materialet sätts i flytande tillstånd med hjälp av luft. Fyllnings sättet gör FORCEFLOW-packaren speciellt lämpad att använda till pulver och pulverblandningar. Exempel på sådana material är kemikalier, mineralblandningar, plastpulver, torrbruk etc.

## FORCEFLOW

### - I korthet

- Fyller pulver och pulverblandningar i ventsäckar
- Bruttofyllning (samtidig vägning och fyllning)
- Fluidiseringsprincip
- Skonsam produkthantering
- Få rörliga delar ger lågt maskinslitage
- Enkel rengöring
- Skonsamt säckavkast



## FORCEFLOW - Funktion

I fluidiseringskammaren (1) bringas materialet att "flyta" genom att luft tillförs i kammarens botten (2) och via en fluidiseringsenhet (3) i kammarens mitt. En extra fluidiseringspunkt (4) i kammarens utlopp minimerar risken för materialstopp. Materialet flyter genom fylltuben (5) mer likt en vätska än ett pulver. På så sätt kan materialet med låg friktion snabbt och problemfritt doseras i ventsäckens. Fylltubens avluftningsrör (6) evakuerar över-skottsluft och damm ur säcken

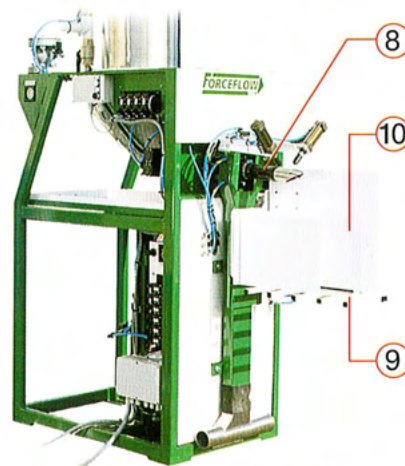
och dess renblåsningskanal (7) rengör säckventil och fylltub. Expansionshylsan (8) på fylltubens slut i säckventilen så att damning förhindras under fyllning. Säckstödet (9) tillåter att säckbotten vecklas ut och fylls frihängande. Säckutskjutet (10) sker horisontellt, vilket

## FORCEFLOW - Vågstyrdator

Det elektroniska vågstyrsystemet är integrerat i PLC:n. Anpassningar till olika materialegenskaper sker enkelt med styrsystemet. Den automatiska fyllningskontrollen larmar vid materialstopp och avbryter fyllning vid säckbräckage. Med grov- och finmatning uppnås en viktnoggrannhet på  $\pm 150$  gram. Efterrinningen korrigeras automatiskt för att uppnå högsta viktnoggrannhet. Driftstatistik kan avläsas kontinuerligt.

## PEAL - Systemleverantör

PEALs säckfyllningslinjer är uppbyggda med moduler. Detta gör det enkelt att bygga ut systemet efter behov. Med kringutrustning som säckpåträdare och ventilförslutare skapas ett kompakt, automatiskt system för problemfri fyllning och förslutning av ventsäckar. Ett slutet återvinningssystem för damm optimerar produktionen och arbetsmiljön. Dokumentation av driften sker genom en skrivare ansluten till vågstyrdatorn.



förhindrar att säckarna fastnar och rivs sönder. Minimal fallhöjd vid nedsläpp är skonsamt för säckarna, minskar damning och ger dessutom välformade säckar. Enkel rengöring och användarvänlig operatörspanel gör det möjligt att snabbt byta fyllmaterial.

Anpassad till OIML vågdirektiv R61

## FORCEFLOW - Data

Höjd	2540 mm	Vikt	650 kg	Säckvikt	upp till 50 kg
Bredd	700 mm	Effekt	0,1 kW	Kapacitet	upp till 300 säck/tim*
Djup	1630 mm	Luftförbrukning	30 l/säck*	Noggrannhet	$\pm 150$ gram*
					*materialberoende

PEAL erbjuder er projekthjälp, maskinleverans, igångkörning, service och reservdelar.

# PEAL